

## 外围设备

### 导轨 (DIN RAIL) 规格

机种	尺寸 (mm)	适用机种
DIN E2-201	130x72x7.5	E2-1P2/1P5/101/2P2/2P5/201 E2-202/203/401/402/403

### 外接制动电阻

适用变频器	制动电阻型号	规格		
		(Watt)	(Ω)	%ED
202	BRN2-202	150	100	10
203	BRN2-203	200	70	9
401	BRN2-401	60	750	8
402	BRN2-402	150	400	10
403	BRN2-403	200	250	8



### 安装尺寸与重量

机种 E2-□□□	保护等级IP20(mm)		重量 (Kg)	保护等级IP65(mm)		重量 (Kg)
	W×H×D	WI×DI		W×H×D	WI×DI	
1P2/2p2	72×132×118	61×116	0.77	140×215.5×179.4	123.4×198.9	3.4
1P5/2P5			0.78			3.4
101/201			0.82			3.4
202	118×143×172	108×127.5	1.95	232×295×180.5	210×274.5	5.8
203			2.05			5.8
401			1.38			5.8
402			1.40			5.8
403			1.46			5.8

 **台安科技(無錫)有限公司**

地址: 无锡国家高新技术产业开发区65-C号  
电话: 0510-85227555  
传真: 0510-85227556  
<http://www.taian-technology.com>

代理/经销联络处



※本公司保留变更机种、规格之权利。版权所有、不得翻印。



# T-verter

## E2 SERIES



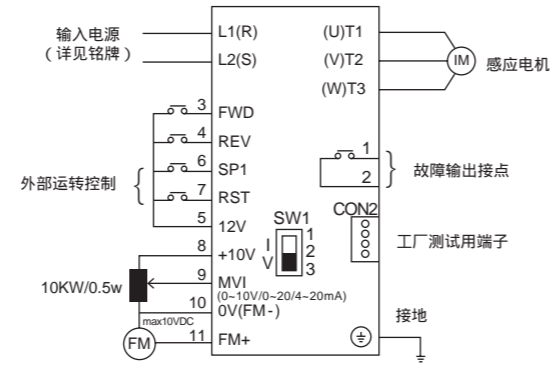
# TAIAN INVERTER

TAIAN INVERTER

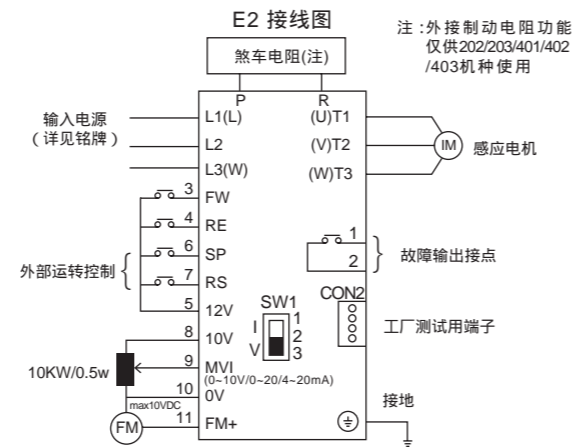




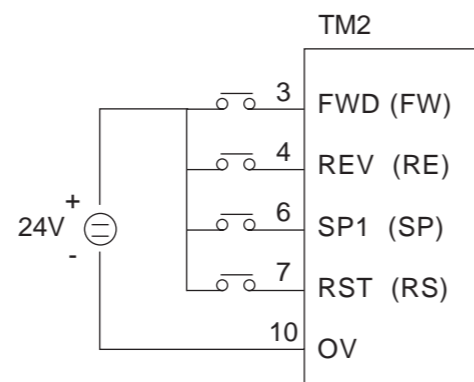
E2-2P2/2P5/201接线图



E2-202/203/401/402/403接线图



可外接DC24V输入电源



产品共同规格

变频器型号: E2-	-	1P2-H1	1P5-H1	101-H1	2P2-H1	2P5-H1	201-H1	202-H	203-H	401-H3	402-H3	403-H3
适用电机功率 (KW)		0.2	0.4	0.75	0.2	0.4	0.75	1.5	2.2	0.75	1.5	2.2
适用电机容量 (HP)		1/4	1/2	1	1/4	1/2	1	2	3	1	2	3
额定输出电流 (A)		1.4	2.3	4.2	1.4	2.3	4.2	7.5	10.5	2.3	3.8	5.2
额定容量 (KVA)		0.53	0.88	1.6	0.53	0.88	1.6	2.9	4	1.7	2.9	4
输入电压 (50/60Hz±5%)		单相100~120V (-15%~+10%)(订制品)		单相200~240V (-15%~+10%)		单/三相200~240V (-15%~+10%)		三相380~480V (-15%~+10%)				
输出最大电压		三相200~240V (对应于输入电压)							三相380~480V (对应于输入电压)			
输入信号		PNP (SOURCE) 形态输入, 可外接DC24V信号										
控制原理		近似正弦波PWM控制										
频率控制	频率范围	1~200Hz										
	设定分辨率	数字式: 0.1Hz (0~99.9Hz); 1Hz (100~120Hz) 模拟式: 0Hz/60Hz										
	面板设定方式	可直接以操作面板的▲▼设定										
	显示功能	3位数码管显示频率/变频器参数/故障记录/程序版本										
	外部信号设定	0~20mA/0~10V/4~20mA模拟信号										
	频率限制功能	频率上/下限可调整										
一般控制	载波频率	4~8kHz, 使用于10~16kHz时, 须降低输出电流										
	加减速时间	0.1~999秒										
	V/f曲线	6条固定V/F曲线										
	转矩控制	可手动设定转矩提升位准										
	多功能输入	2点, 可设定段速1 (Sp1) /段速2 (Sp2) /点动/外部急停/外部遮断/复归 (Reset)										
	多功能输出	1a (常开) 继电器接点, 可设定为故障/运转中/频率到达功能										
制动功能	制动功能	1P2~101/2P2~201: 约20%, 不可外加制动电阻 202/203/401~403: 约20%, 内建制动晶体供外接制动电阻用										
	其它功能	减速停止或自然停止、自动复归、直流制动频率/电压/时间参数可调; 运转时风扇动作										
保护功能	瞬间过电流	额定电流200%										
	过载保护	150%/1分钟										
	过电压	直流电压>410V (200V级系列); 直流电压>800V (400V级系列)										
	欠电压	直流电压<200V (200V级系列); 直流电压<400V (400V级系列)										
	瞬间停电再启动	0~2秒:瞬间停电后变频器可以以速度搜寻方式再启动										
	失速防止	加速/减速/运转中										
	输出端短路	电子线路保护										
	接地故障	电子线路保护										
其他功能	散热片过热保护、过电流保护											
操作温度/湿度		-10~50 /0~95%相对湿度不结露										
振动		1G (9.8m/S <sup>2</sup> ) 以下										
EMC等级		EN50081-1, EN50082-2 (内藏Class A滤波器机种, 为订制品)										
保护等级		IP20 (标准品) /IP65 (订制品)										
安全等级		UL508C										
安装方式		螺丝或导轨 (Din Rail选配件) 安装										

E2	-2	P5	-H	1	F	N4
系列	输入电压	马力数	规格	电源种类	杂讯滤波器	保护等级
	1:110V	P2:0.25马力	H:高性能机种	空白: 单/三相输入	空白: 无	空白: IP20
	2:220V	P5:0.5马力		1: 单相输入	F: 内藏	N4:IP65(NEMA4)不附开关(订制品)
	4:440V	01:1.0马力		2: 三相输入	(订制品)	N4S:IP65(NEMA4)附开关(订制品)
		02:2.0马力				
		03:3.0马力				